

## eco empotrado en techo

### Paso 1



Realizar orificio 245 x 75 mm.

### Paso 2



Colocar los resortes

### Paso 3



Conectar los cables

### Paso 4

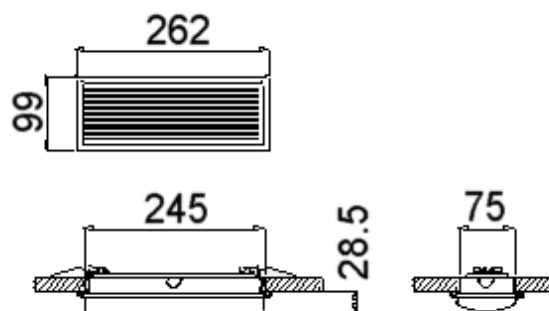


Encajar la luminaria

### Resultado



### Dimensiones (mm)



## eco built-in ceiling

### Step 1



Make a hole measuring 245 x 75 mm

### Step 2



Put springs in place

### Step 3



Connect the cables

### Step 4

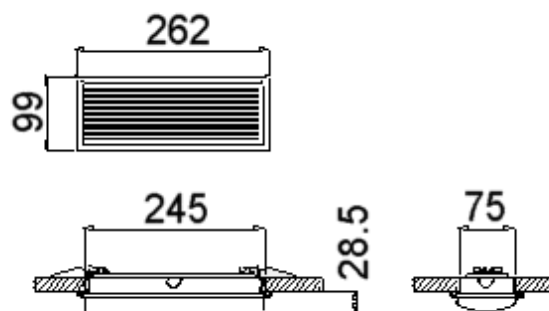


Insert the light fitting

### Result



### Dimensions (mm)



## eco encastrement plafond

### Étape 1



Réaliser un orifice de 245 x 75 mm

### Étape 2



Placer les ressorts

### Étape 3



Connecter les câbles

### Étape 4

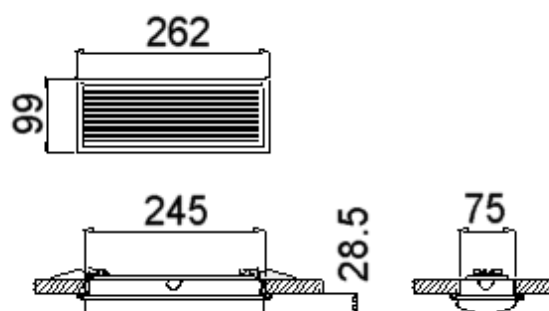


Emboîter l'éclairage

### Résultat



### Dimensions (mm)



## ЕСО установка в потолок

1 шаг.



Вырежьте отверстие 245x75 мм

2 шаг.



Установите фиксаторы

3 шаг.



Подключите провода

4 шаг.



Установите светильник

Результат



Размеры (мм)

