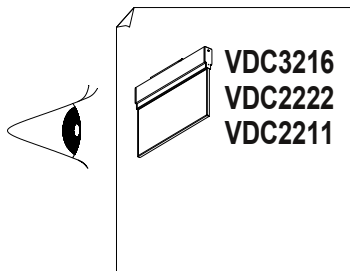


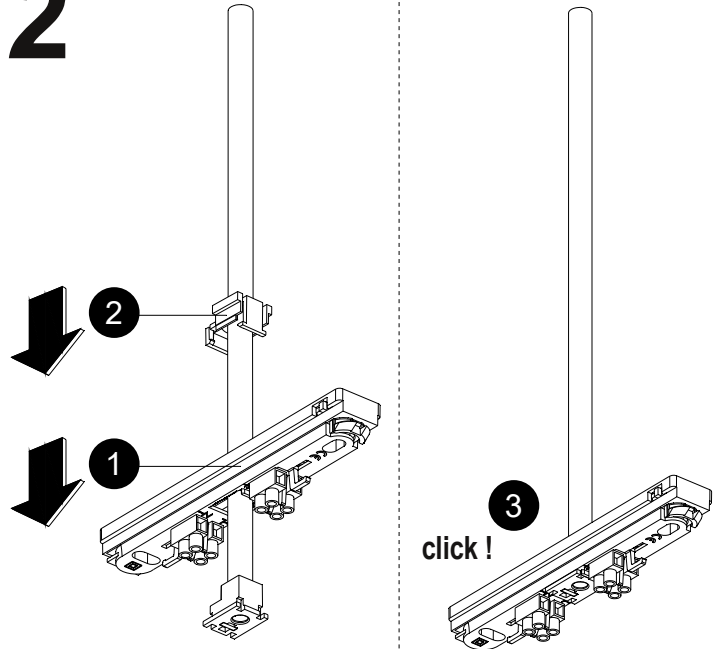
# ASB VDC ASN VDC



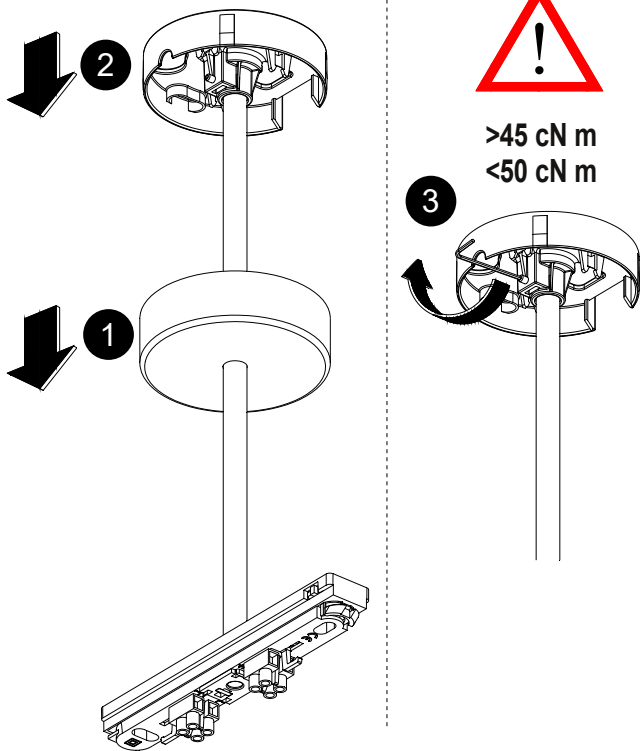
## 1



## 2



## 3



## 4

