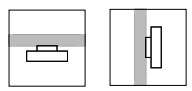
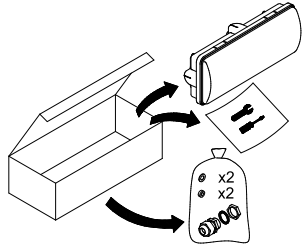
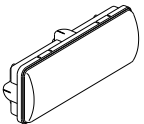
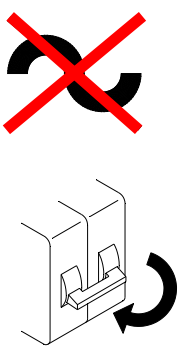


# ECO-ESLD 45F HS SATI

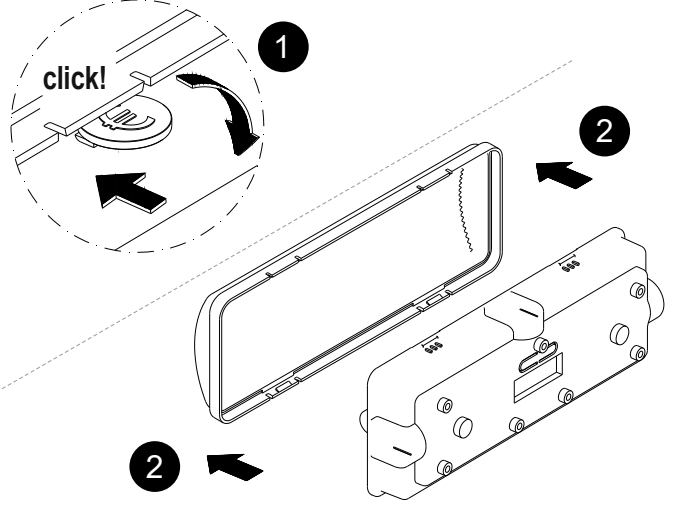
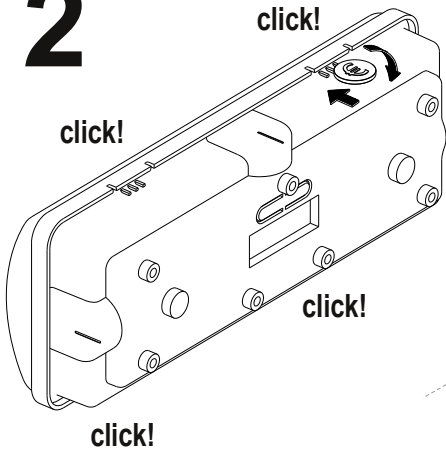


IP65

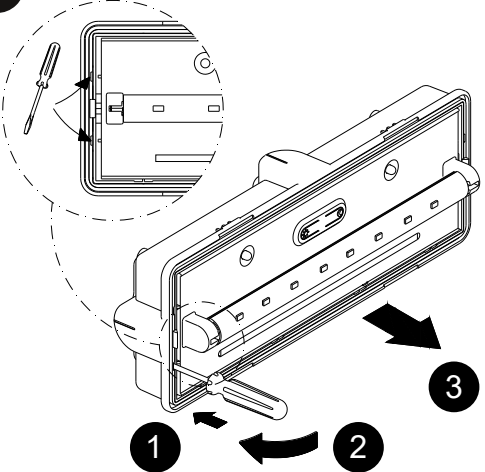
1



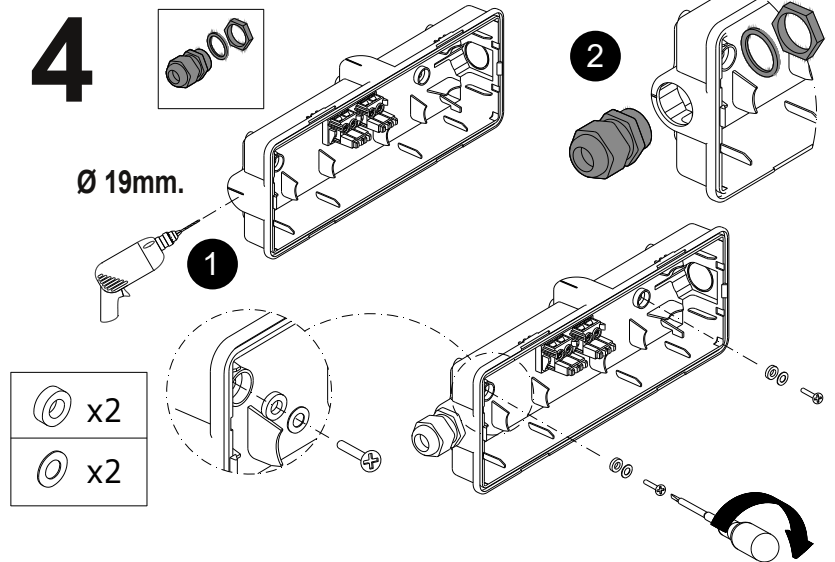
2



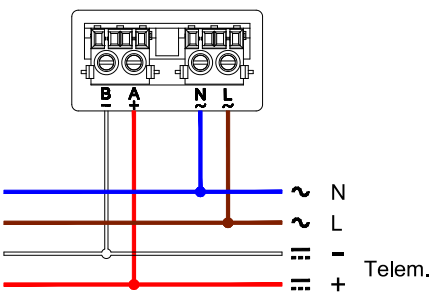
3



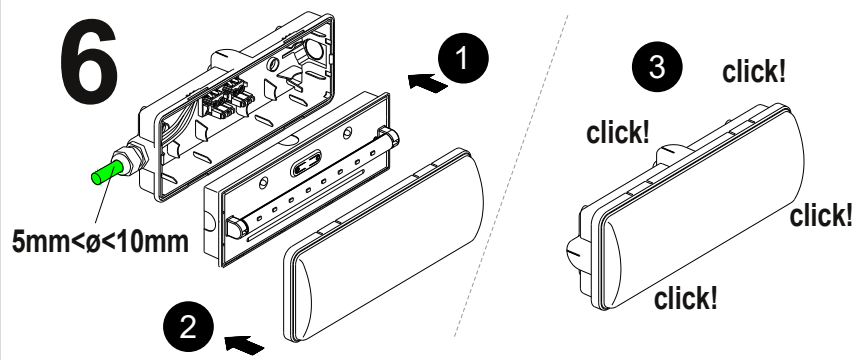
4



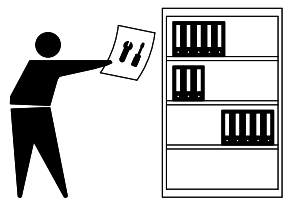
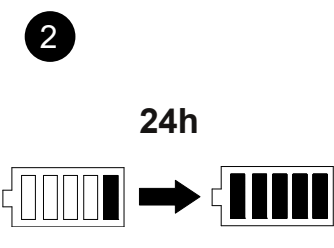
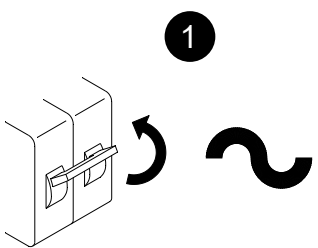
5

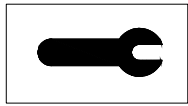


6

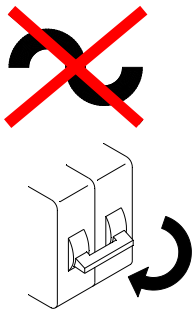


7

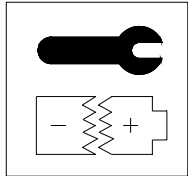
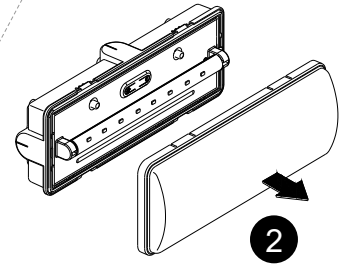
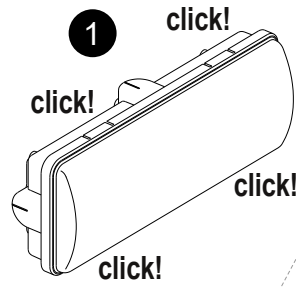
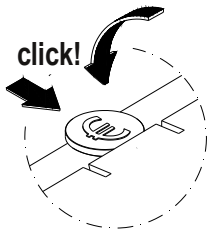




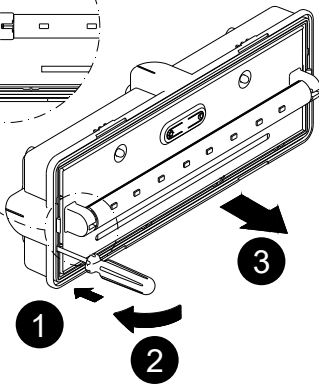
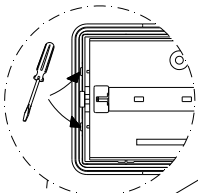
1



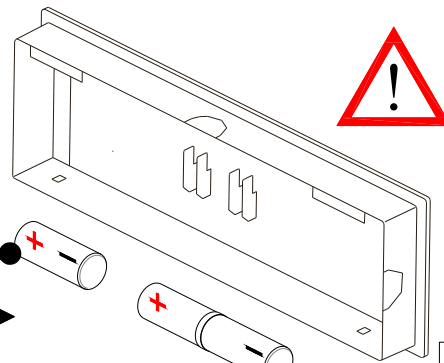
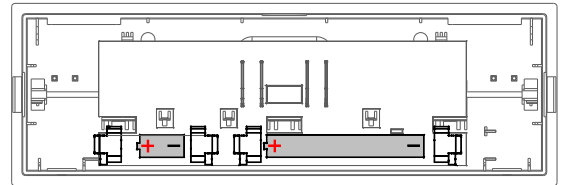
2



3

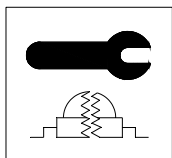


4

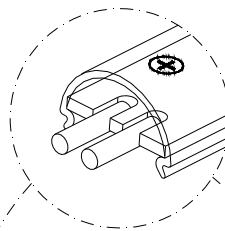


BAEH

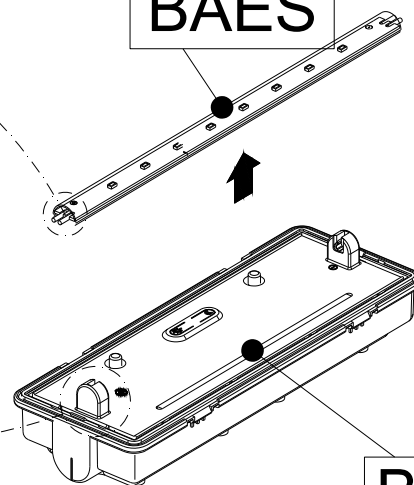
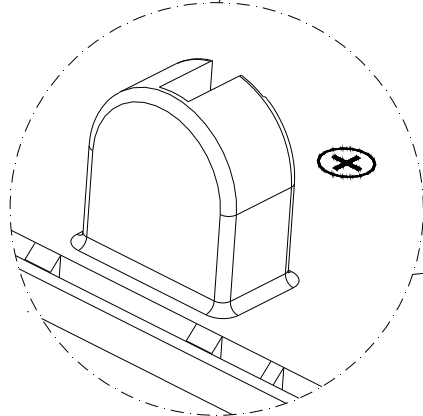
BAES



3



BAES



BAEH

FR La source de lumière peut uniquement être remplacée par le fabricant ou par du personnel qualifié.  
ES La fuente de luz sólo puede ser reemplazada por el fabricante o personal cualificado

Les luminaires ... HS SAT1 sont deux appareils autonomes non permanents en un avec des batteries indépendantes. Il a une partie (BAES) qui donne une heure d'autonomie avec des lampes LED et une partie (BAEH) qui donne 5 heures d'autonomie avec des diodes LED. Lorsqu'il est connecté au réseau d'alimentation, le luminaire charge ses batteries et surveille la valeur de la tension du réseau. Lorsqu'une panne de réseau se produit, le luminaire passe en état d'urgence.

Ils effectuent automatiquement deux types de tests :

- Test fonctionnel (tous les 7 jours) : consiste à simuler une panne réseau et à vérifier le fonctionnement des lampes de secours.
- Test d'autonomie (tous les 3 mois) : met le luminaire en secours et enregistre l'autonomie atteinte.

Il dispose des feux de signalisation LED suivants :

- . Une LED verte qui indique que la carte a un réseau d'urgence connecté.
- . Deux LED blanches, utilisées comme voyants de charge, qui donnent 3 lumens.
- . Une LED bicolore verte et ambre. Grâce à cette diode, il permet de signaler l'état du luminaire en suivant ce qui est indiqué dans le tableau suivant :

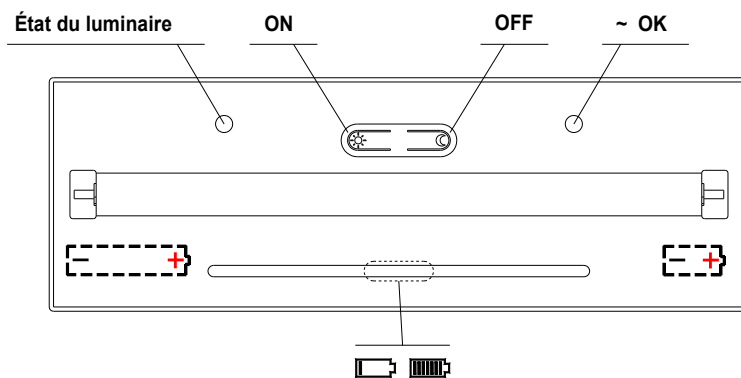
LED bicolor Ok (Verde)	LED bicolor Fallo (ámbar)	LED blancos 3Im	Explication	Action sur le luminaire
Allumé	Eteint	Allumé	Tout est OK	Aucune
Clignotement lent	Eteint	Allumé	Test fonctionnel en cours	Aucune
Clignotement rapide	Eteint	Allumé	Test d'autonomie en cours	Aucune
Eteint	1 impulsion	Allumé	Erreur d'autonomie BAES Basse tension batterie BAES	Remplacer batterie BAES + 72 h
Eteint	1 impulsion	Eteint	Batterie ouvert bloc BAES	Inspecter batterie ou réparer luminaire
Eteint	2 impulsions	Allumé	Erreur d'autonomie BAEH Basse tension batterie BAEH	Remplacer batterie BAEH + 72 h
Eteint	2 impulsions	Eteint	Batterie ouvert bloc BAEH	Inspecter batterie ou réparer luminaire
Eteint	3 impulsions	Allumé	Erreur de la lampe BAES	Remplacer lampe + 48 h
Eteint	4 impulsions	Allumé	Erreur de la lampe BAEH	Réparer luminaire. La source de lumière peut uniquement être remplacée par le fabricant ou par du personnel qualifié.
Eteint	5 impulsions	Allumé	Erreur électronique	Réparer luminaire
Eteint	Allumé	Eteint	Circuit de voyant 3Im ouvert	Réparer luminaire
Eteint	Eteint	Eteint	Sans réseau/Erreur électronique	Aucune/Réparer luminaire

Si le luminaire dispose d'une connexion de télécommande, en connectant une télécommande Duisa, les luminaires peuvent être configurés en appuyant sur le bouton de la télécommande. La tension de la télécommande qui atteint un luminaire Duisa doit être comprise entre les marges : [ON :  $\geq 9V$  et  $\leq 25V$ ] ; [OFF :  $\geq -25V$  et  $\leq -9V$ ].

Appui Télécommande	État luminaire	Temps Appui	Fonction luminaire
On	Veille	< 2 s	Test fonctionnel
		2 à 6 s	Test d'autonomie. Si la batterie n'est pas chargée, le Test d'autonomie est programmé et effectue un Test de fonctionnement pour confirmation.
		6 à 12 s	Heure actuelle comme heure Test. Le témoin bicolore s'allume simultanément pour confirmation.
Off	Secours	< 2 s	Mise en état de veille BAES
		> 3 s	Mise en état de veille BAES+BAEH
On	Secours	< 2 s	Rallumage BAES
		> 3 s	Rallumage BAES+BAEH

Le luminaire a des boutons incorporés dans le réflecteur avec lesquels les commandes suivantes peuvent être données:

Bouton	État luminaire	Temps Appui	Fonction luminaire
Off	Secours	< 2 s	Mise en état de veille BAES
		> 3 s	Mise en état de veille BAES+BAEH
	Veille (Test)	> 200 ms	Annulation du test en cours.
On	Repos	< 2 s	Rallumage BAES
		> 3 s	Rallumage BAES+BAEH
	Veille	Tout en appuyant	Simulation de panne du réseau BAES



#### Précautions

- Toute opération d'installation, d'entretien ou de réparation doit être effectuée par un personnel qualifié.
- La tension nominale, l'autonomie et les caractéristiques des lampes et de la batterie sont inscrits sous forme indélébile sur l'appareil.
- Avant de brancher l'appareil vérifiez que la tension du réseau électrique d'alimentation correspond à la spécificité de l'appareil.
- Avant toute intervention d'installation ou de maintenance, vérifiez que le luminaire est déconnecté de l'alimentation et en état de repos.
- Il est recommandé de ne pas recouvrir le luminaire avec un matériel isolant ou similaire.
- Si vous câblez la ligne de la télécommande ne laissez pas le circuit ouvert. Connectez une télécommande Duisa ou court-circuitez la ligne positive et négative de la télécommande.
- Temps de stockage <3 mois avant connexion au réseau d'électricité et énergiser. Température de stockage  $>5^\circ$   $<35^\circ$ C.
- Données photométriques disponibles sur: [www.duisa.com](http://www.duisa.com). Conserver ces instructions.

#### Entretien

- L'entretien doit être effectué conformément à la norme EN 50172.
- Les blocs autonomes de secours disposent d'une batterie. On doit remplacer les batteries par d'autres qui ont les mêmes caractéristiques dès que l'appareil ne répond plus à son autonomie nominale. Après avoir remplacé la batterie, le luminaire lance un Test d'autonomie (maximum 72 h) dans le but d'actualiser la signalisation du luminaire.
- Les lampes LED ont une polarité. Ne pas mélanger les modèles. Après avoir remplacé la lampe, le luminaire lance un Test de fonctionnement (maximum 48 h) dans le but d'actualiser la signalisation de défaut de luminaire.
- Le nettoyage extérieur doit être effectué uniquement avec un chiffon humidifié avec de l'eau.

<b>ES</b>	<b>HS</b>
-----------	-----------

Las luminarias ... HS SATI son dos aparatos autónomos no permanentes en uno con baterías independientes. Dispone de un parte (BAES) que da una hora de autonomía con lámpara LED y de una parte (BAEH) que da 5 horas de autonomía con diodos LED. Al ser conectada a la red de alimentación eléctrica, la luminaria carga sus baterías y vigila el valor de la tensión de red. Cuando ocurre un fallo de red, la luminaria pasa a estado de emergencia.

Realizan dos tipos de test de forma automática:  
 - Test funcional (cada 7 días): consiste en simular un fallo de red y comprobar el funcionamiento de las lámparas de emergencia.  
 - Test de autonomía (cada 3 meses): pone la luminaria en emergencia y registra la autonomía conseguida.  
 Tiene los siguientes pilotos de señalización LED:  
 . Un LED verde que indica que la tarjeta tiene red emergencia conectada.  
 . Dos LED blancos, usados como pilotos testigos de carga, los cuales dan 3 lúmenes.  
 . Un LED bicolor verde y ámbar. A través de este diodo permite señalar el estado de la luminaria siguiendo lo que se indica en la siguiente tabla:

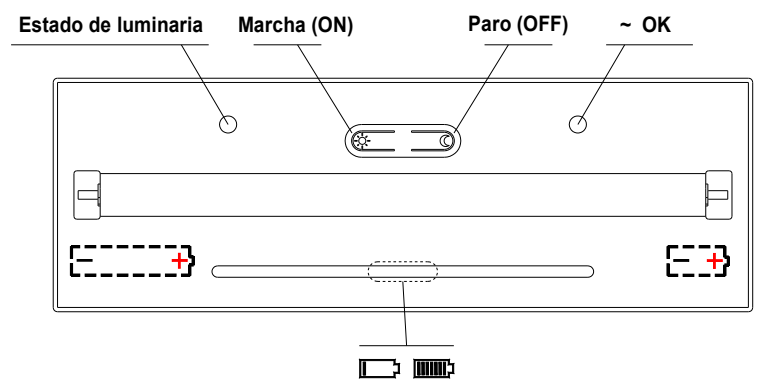
LED bicolor Ok (Verde)	LED bicolor Fallo (ámbar)	LED blancos 3Im	Significado	Actuación sobre luminaria
Encendido	Apagado	Encendido	Todo ok	Ninguna
Intermitencia rápida	Apagado	Encendido	Test funcional en curso	Ninguna
Intermitencia lenta	Apagado	Encendido	Test de autonomía en curso	Ninguna
Apagado	1 pulso	Encendido	Fallo autonomía BAES Baja tensión de batería BAES	Cambiar batería BAES +72h
Apagado	1 pulso	Apagado	Batería abierta en bloque BAES	Revisar batería o reparar luminaria
Apagado	2 pulso	Encendido	Fallo autonomía BAEH Baja tensión de batería BAEH	Cambiar batería BAEH +72h
Apagado	2 pulso	Apagado	Batería abierta en bloque BAEH	Revisar batería o reparar luminaria
Apagado	3 pulso	Encendido	Fallo lámpara bloque BAES	Cambiar lámpara +48h
Apagado	4 pulso	Encendido	Fallo lámpara bloque BAEH	Reparar luminaria. La fuente de luz sólo puede ser reemplazada por el fabricante o personal cualificado.
Apagado	5 pulso	Encendido	Fallo de electrónica	Reparar luminaria
Apagado	Encendido	Apagado	Circuito testigo 3Im abierto	Reparar luminaria
Apagado	Apagado	Apagado	Sin red/Fallo electrónica	Ninguna/Reparar luminaria

Si la luminaria dispone de conexión de telemando, conectándole un telemando Duisa, se pueden configurar las luminarias por medio del pulsador del telemando. La tensión de telemando que llega a una luminaria Duisa debe estar entre los márgenes: [ON: ≥ 9V y ≤ 25V] ; [OFF: ≥ -25V y ≤ -9V].

Pulsado Telemando	Estado luminaria	Tiempo pulsado	Función luminaria
On	Alerta	< 2 s	Test funcional
		2 a 6 s	Test de autonomía. Si la batería no está cargada se programa el Test de autonomía y hace un Test funcional a modo de confirmación.
		6 a 12 s	Hora actual como hora Test. El piloto bicolor se encienden momentáneamente a modo de confirmación.
Off	Emergencia	< 2 s	Puesta en estado de reposo BAES
On		> 3 s	Puesta en estado de reposo BAES+BAEH
On		< 2 s	Reencendido BAES
		> 3 s	Reencendido BAES+BAEH

La luminaria dispone de unos pulsadores incorporados en el reflector con lo que se pueden dar las siguientes ordenes:

Pulsador	Estado luminaria	Tiempo pulsado	Función luminaria
Paro (Off)	Emergencia	< 2 s	Puesta en estado de reposo BAES
		> 3 s	Puesta en estado de reposo BAES+BAEH
	Alerta (Test)	> 200 ms	Cancelación del test en curso.
Marcha (On)	Reposo	< 2 s	Reencendido BAES
		> 3 s	Reencendido BAES+BAEH
	Alerta	Mientras se pulsa	Simulación de fallo de red del BAES



**Precauciones**

- Toda operación de instalación, mantenimiento o reparación debe ser realizada por personal cualificado.
- La tensión nominal, la autonomía, características de las lámparas y de batería están marcadas en la luminaria.
- Antes de conectar la luminaria verificar que la tensión de la red eléctrica de distribución se corresponde con la especificada en la luminaria.
- Antes de realizar cualquier operación de instalación o mantenimiento, asegurarse de que la luminaria está sin tensión de alimentación y en posición de reposo.
- Se recomienda no cubrir la luminaria con material aislante o similar.
- Si cablea la línea de telemando no la deje en circuito abierto (al aire). Conecte un telemando Duisa o cortocircuite el positivo y negativo de la línea de telemando.
- Tiempo almacenamiento <3 meses antes de conexión a red y energización. Temperatura almacenamiento >5° <35°C.
- Datos fotométricos disponibles en: [www.duisa.com](http://www.duisa.com). Guardar estas instrucciones.

**Mantenimiento**

- El mantenimiento debe ser realizado según norma EN 50172.
- Las luminarias autónomas de emergencia disponen de una batería. Debe ser reemplazada por otra de sus mismas características cuando la luminaria no satisfaga su autonomía nominal. Tras cambio de batería, la luminaria lanza un Test de autonomía (máximo 72h) para que se actualice la señalización de la luminaria.
- Las lámparas LED tienen polaridad. No intercambiar entre modelos. Tras cambio de lámpara, la luminaria lanza un Test funcional (máximo 48h) para que se actualice la señalización de fallo de la luminaria.
- La limpieza exterior ha de realizarse sólo con un paño humedecido en agua.